



Image may differ from product. See technical specification for details.

3305 A-2Z

Tweerijig hoekcontactkogellager met afdichting aan beide zijden

Tweerijige hoekcontactkogellagers met afdichting aan beide zijden komen overeen met een paar eenrijige hoekcontactkogellagers in een O-opstelling, terwijl er minder axiale ruimte nodig is. Afhankelijk van de uitvoering van de afdichting kunnen ze hoge toerentallen aan en zijn geschikter dan groefkogellagers voor het ondersteunen van grote axiale krachten in beide richtingen.

- Hoge Toerentallen
- Geschikt voor relatief hoge radiale belastingen, hoge axiale belastingen in beide richtingen en kantelmomenten
- Geschikt voor situaties waar een stijve lageropstelling vereist is
- Heeft minder axiale ruimte nodig dan een gelijkwaardig paar eenrijige hoekcontactkogellagers
- Geïntegreerde afdichting verlengt de levensduur van de lagers

Overzicht

Afmetingen

Boring	25 mm
Buitendiameter	62 mm
Breedte	25.4 mm
Contacthoek	30 °

Prestaties

Dynamisch draaggetal	32.5 kN
Statisch draaggetal	22 kN
Referentietoerental	11 000 r/min
Grenstoerental	11 000 r/min
SKF prestatieklasse	SKF Explorer

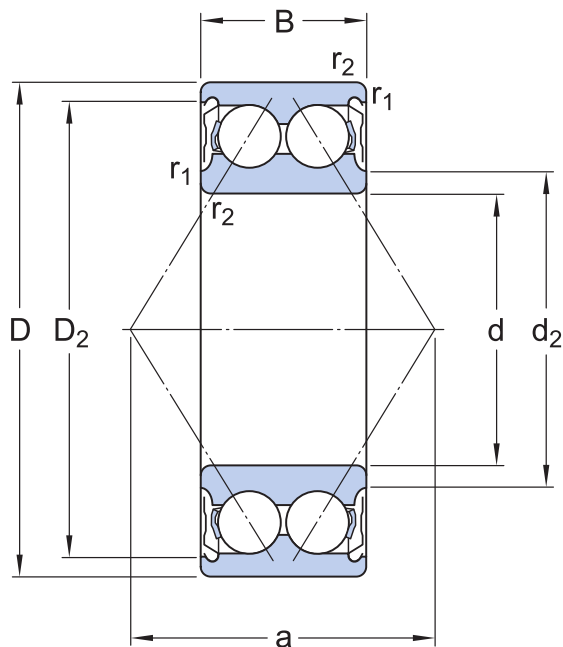
Eigenschappen

Contacttype	Normaal contact (tweepuntscontact)
Aantal rijen	2
Positiekenmerk, lagerbuitenring	Geen
Type ring	Binnen- en buitenringen uit één stuk
Kooi	Plaatmetaal
Opstelling van de contacthoek (tweerijig lager)	O-opstelling
Gepaarde opstelling	Nee
Universeel gepaard lager	Nee
Axiale speling	CN
Materiaal, lager	Lagerstaal
Coating	Zonder
Afdichtingen	Beschermplaatjes aan beide zijden
Type afdichting	Niet-slepend
Smeermiddel	Vet
Nasmeer kenmerk	Zonder

Logistiek

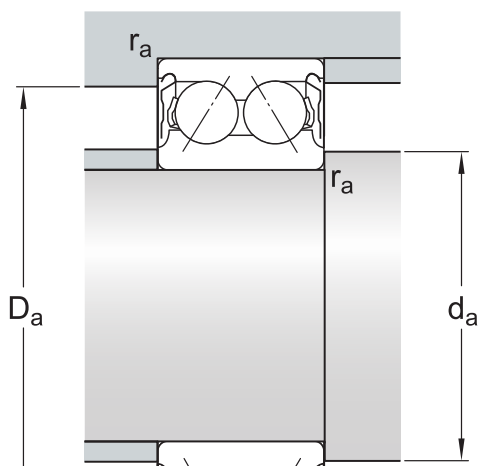
Nettogewicht van het product	0.358 kg
eClass-code	23-05-08-03

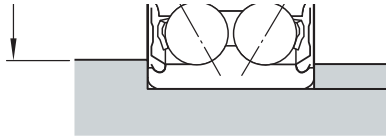
Technische specificatie



Afmetingen

d	25 mm	Boring
D	62 mm	Buitendiameter
B	25.4 mm	Breedte
d_2	≈ 35.7 mm	Uitsparingsdiameter schouder van de binnenring
D_2	≈ 53.4 mm	Uitsparingsdiameter schouder van de buitenring
$r_{1,2}$	min. 1.1 mm	Afmeting afschuining binnenring
a	36 mm	Afstand drukkpunt(en)





Inbouwmaten

d_a	min. 32 mm	Diameter asborst
d_a	max. 35.5 mm	Diameter asborst
D_a	max. 55 mm	Diameter huisschouder
r_a	max. 1 mm	Afrondingsstraal

Berekeningsgegevens

SKF prestatieklasse		SKF Explorer
Dynamisch draaggetal	C	32.5 kN
Statisch draaggetal	C_0	22 kN
Vermoeingsbelastinggrens	P_u	0.93 kN
Referentietoerental		11 000 r/min
Grenstoerental		11 000 r/min
Berekeningsfactor	k_r	0.07
Grenswaarde	e	0.8
Berekeningsfactor	X	0.63
Berekeningsfactor	Y_0	0.66
Berekeningsfactor	Y_1	0.78
Berekeningsfactor	Y_2	1.24

Gebruiksvoorwaarden

Door het bezoeken en gebruiken van deze website / app in eigendom van en gepubliceerd door AB SKF (publ.) (556007-3495 · Göteborg) ("SKF") gaat u akkoord met de volgende voorwaarden:

Garantiedisclaimer en beperking van aansprakelijkheid

Er is veel zorg besteed aan de juistheid van de informatie op deze website/app. SKF biedt deze informatie aan "ALS IS" en WIJST HIERBIJ ALLE GARANTIES AF, ZOWEL EXPLICIET ALS IMPLICIET, INCLUSIEF, MAAR NIET BEPERKT TOT, IMPLICIETE GARANTIES VOOR VERKOOPBAARHEID EN GESCHIKTHEID VOOR EEN BEPAALD DOEL. U erkent dat u deze website op eigen risico gebruikt, dat u de volledige verantwoordelijkheid voor alle kosten die samenhangen met het gebruik van deze website/app draagt, en dat SKF niet aansprakelijk is voor enige directe, incidentele, gevolg- of indirecte schade, van welke vorm dan ook, die voortvloeit uit uw toegang tot, of het gebruik van de informatie of software beschikbaar gesteld op deze website/app.

Alle garanties en verklaringen in deze website/app met betrekking tot SKF-producten of -diensten die u koopt of waar u gebruik van maakt, zullen worden onderworpen aan de voorwaarden die in het contract voor een dergelijk product of dienst werden overeengekomen.

Verder, wanneer op onze website/app naar niet-SKF-websites wordt verwezen of wanneer een hyperlink verschijnt, geeft SKF geen garanties met betrekking tot de juistheid of betrouwbaarheid van de informatie op deze websites/apps en aanvaardt het geen aansprakelijkheid voor materiaal dat is gemaakt of gepubliceerd door derden op deze websites/apps. Bovendien garandeert SKF niet dat deze website/app of andere gelinkte websites/apps vrij zijn van virussen of andere schadelijke elementen.

Diensten van derden

Wanneer u YouTube content bekijkt via de SKF website(s) (d.w.z. met behulp van [YouTube API Services](#)), gaat u ermee akkoord gebonden te zijn aan de [Servicevoorwaarden van YouTube](#).

Auteursrecht

Auteursrecht op deze website/app en auteursrecht op de informatie en de software die beschikbaar is op deze website/app berust bij SKF of haar licentiegevers. Alle rechten voorbehouden. De licentiegever die SKF het recht heeft verleend om materiaal onder licentie te gebruiken zal steeds vermeld worden. De informatie en software die ter beschikking worden gesteld op deze website/app, mogen niet worden gereproduceerd, gedupliceerd, gekopieerd, overgedragen, gedistribueerd, opgeslagen, bewerkt, gedownload of anderszins worden geëxploiteerd voor commerciële doeleinden zonder de voorafgaande schriftelijke toestemming van SKF. Deze kan echter gereproduceerd, opgeslagen en gedownload worden voor particulier gebruik, zonder voorafgaande schriftelijke toestemming van SKF. In geen geval mag deze informatie of software worden verstrekt aan derden.

Deze website/app bevat bepaalde afbeeldingen die vallen onder de licentie van Shutterstock, Inc.

Handelsmerken en octrooien

Alle handelsmerken, merknamen, en bedrijfslogo's weergegeven op de website/app zijn eigendom van SKF of haar licentiegevers, en mogen niet worden gebruikt, op welke wijze dan ook, zonder voorafgaande schriftelijke toestemming van SKF. Alle handelsmerken onder licentie die gepubliceerd zijn op deze website/app vermelden de licentiegever die SKF het recht heeft verleend om het handelsmerk te gebruiken. De toegang tot deze website/app kent de gebruiker geen enkele licentie onder geen enkel patent toe dat eigendom is van, of onder licentie is bij, SKF.

Aanpassingen

SKF behoudt zich het recht voor om te allen tijde wijzigingen of aanvullingen op deze website/app aan te brengen.